

Árajánlat

Ajánlatadó	AVIUS Kft. Csengery u. 113. 8800, Nagykanizsa	Ajánlatkérő (V0532)	Canissa Modellező Sport Egyesület Platán sor 5 a ép. 8800, Nagykanizsa
Adószám	12790715-2-20	Adószám	19283045-1-20
Közösségi adószám	HU12790715	Közösségi adószám	
Kapcsolattartó	Martonfalvi Bernadett	Kapcsolattartó	Canissa Modellező Sport Egyesület
E-mail	martonfalvi.bernadett@avius.hu	E-mail	lekszikovzsolt@gmail.com
Telefonszám	+36 20 264-7042	Telefonszám	+36/20/913-87-93
Ajánlat kelte	2021.04.19	Szállítási mód	
Érvényesség	30 nap	Fizetési mód	Banki átutalás/bank transfer, azonnali

Tisztelt Canissa Modellező Sport Egyesület,

Köszönöm, hogy érdeklődésével megtisztelte cégünket. Megkeresésére válaszolva küldöm Önnek az alábbi árajánlatot.

Az ajánlat a méretre vágott GRP profilokat tartalmazza, a csavarokat, összeszerelést, szállítást nem.

A megrendelés, a megrendelés visszaigazolásának kézhezvételétől lép hatályba.

Az ajánlat és a tervek a megbeszéltek szerint, a kivitelezés helyszínének megtekintése alapján készült. A méretbeli, szerkezeti módosítások esetén az árajánlat változhat.

A számla az ajánlat pénzmemében kerül kiállításra.

A stég fedés eredeti ajánlati ára 569290 HUF, kedvezményes ajánlati ára 369290 HUF.

A szállítás minden költsége a vevőt terheli.

Áru átvételének helyszíne: Nagykanizsa

A szállítási határidő a megrendeléstől számítva 2 héten belül. Pontos információt megrendeléskor tudunk adni.

Cikkszám	Megnevezés	Egységár	Menny.	Mennyiség	Nettó súly	ÁFA%	Bruttó súly	Bruttó érték
				egység	Nettó érték		ÁFA összeg	
1	00000000	Stégszerkezet 21,5 x 1,8 m (alábbi terv alapján)			0,00		0,00	
		226 940,00	1,00	db	226 940,00	27%	61 274,00	288 214,00
2	00000000	Stég fedés 21,5 x 1,8 m			0,00		0,00	
		369 290,00	1,00	db	369 290,00	27%	99 708,00	468 998,00
Részösszeg					596 230,00		160 982,00	757 212,00

Mindösszesen 596 230,00 160 982,00 **757 212,00**

Fizetendő összesen HUF 757 212,00

Deviza	ÁFA%	Adóalap	ÁFA összeg	Összesen
	27%	596 230,00	160 982,00	757 212,00

ÁFA összege HUF-ban: 0 Árfolyam: 1 HUF/

Árajánlat

Remélem, ajánlatunk megfelel az elképzeléseinek. Esetlegesen felmerülő kérdéseivel, kérem, forduljon hozzám bizalommal!

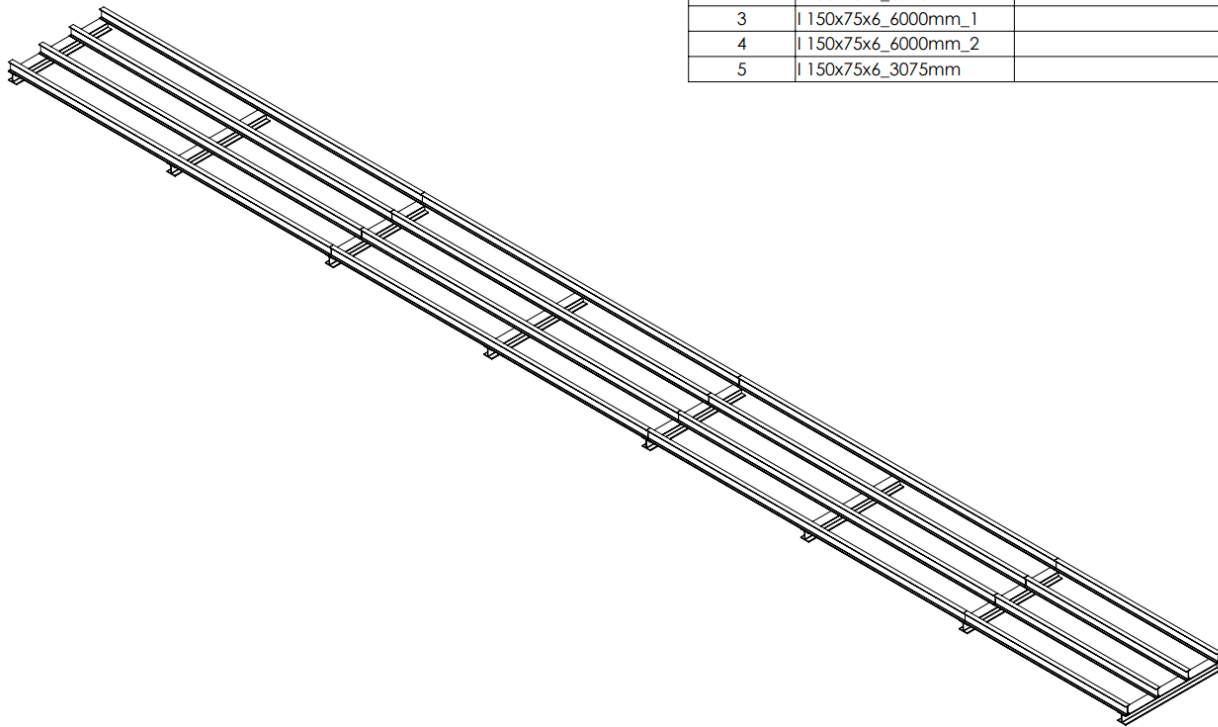
Nagykanizsa, 2021. április 19.

Üdvözlettel,

Martonfalvi Bernadett

Key Account Manager

1. stég szerkezet



ITEM NO.	PART NUMBER	DESCRIPTION	QTY.
1	150x150x10_1800mm		8
2	150x75x6_6075mm		4
3	150x75x6_6000mm_1		4
4	150x75x6_6000mm_2		4
5	150x75x6_3075mm		4