



GIRAFFE E.T.R.

Elektromos Tervező és Kivitelező

RFT.

ÉPÜLETTECHNIKA
VILLAMOSÍTÁS

Novák Pál

okl. villamos mérnök

ügyvezető

Apaj 2345

Kinizsi Pál u. 9.

T.: 06/24-512-450

06/20-940-1967

mail: giraffe@giraffe.hu

Web: www.giraffe.hu

RCOR Automodellező Egyesület

2345 Apaj, Fő tér 2.

Tárgy: Árajánlat a 12 fős mobil állvány kialakítására

Fally György Úr részére!

Az általunk leszállítandó Alu mobil állványzat 3 egységből áll össze, minden egységhez egy fellépő tartozik. A 3 méteres egységeken, egységenként 4 fő állhat. Az állvány elején lelépés ellen korlát és lábléc kerül felszerelésre.

Az állványzat alkotóelemeire szedhető. Az elemek közötti kapcsolatot gyorszáras elemek biztosítják.

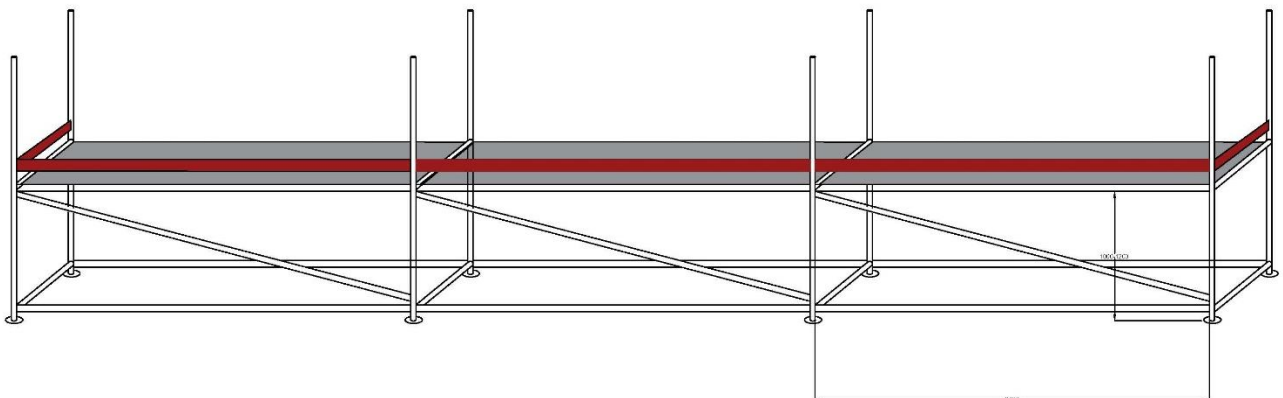
A mellékelt rajzon a korlát és a fellépők nem szerepelnek, csak az elvi elrendezést mutatják be.

A padló védelme érdekében korongtalpakat adunk az állványzat lábai alá.

Az árak a helyszínrre szállítást is tartalmazzák.

Fizetés módja: Átutalással szerződés szerint. A szerződésben minden tervezési fázis megkezdése előtt 40% előleg kifizetését kérjük.

Az árajánlat 30 napig érvényes.



Tételes árajánlat:

Megnevezés	Mennyiség	Egységár	Nettó ár	Bruttó ár
Krause - Treppo két oldalon járható összecsukható fellépő 2x4 fokos (félprofi) - 126047	3 db	33 700 Ft	101 100 Ft	128 397 Ft
Krause Stabilo járólap átjáró nélkül 3,00 m járólaphossz	3 db	70 906 Ft	212 718 Ft	270 152 Ft
Krause Stabilo korlátrúd 3,00 m hosszú	3 db	16 858 Ft	50 574 Ft	64 229 Ft
Krause Stabilo, ProTec talplemez 914026	12 db	2 961 Ft	35 532 Ft	45 126 Ft
Krause Stabilo függőleges keret 2 m x 0,8 m	6 db	31 378 Ft	188 268 Ft	239 100 Ft
Krause Stabilo gurulóállványokhoz átlós merevítő 3,00 m járólaphosszhoz	6 db	19 378 Ft	116 268 Ft	147 660 Ft
Mindösszesen:			704 460 Ft	894 664 Ft

Fizetés módja: Átutalással szerződés szerint. A szerződésben minden tervezési fázis megkezdése előtt 40% előleg kifizetését kérjük.

Az árajánlat 30 napig érvényes.

Üdvözlettel:



Novák Pál

villamosmérnök, vezető tervező

V-T villamosmérnök vezető tervező

EN-ME Megújuló energia építmények tervező;

EN-VI Villamosenergetikai építmények tervezése;

Hi-T; Hírközlési és Mérnök Informatikai tervező

VVT/0031/2011 Villámvédelmi tervező

VVME/0010/2011 Villámvédelmi műszaki ellenőr

TC-25/11/2014 Beépített tűzoltó berendezés tervező

TC-45/10/2014 Beépített tűzjelző berendezés tervező

V-Sz villamosmérnök szakértő

MV ÉP/ÉV 13-50067 Korlátozás nélküli felelős műszaki vezető

ME-VI/I. Műszaki ellenőr nagy és közép feszültségű hálózatoknál

ME-VI/II. Műszaki ellenőr kisfeszültségű hálózatoknál

Apaj, 2021. október 04.